

# S P E C I F I C A T I O N S



## PAGEMATRIX™ STATION TEN

### Features

- 99 zone presets
- 3-pin XLR low-Z mic input
- 5-pin XLR Aux mic input
- Electronically balanced
- Mic level control +25 dBu full scale
- Electronically balanced output
- 20 x 2 LCD

### Applications

- Transportation Centers
- Convention Centers
- Theme Parks
- Industrial Plants
- Medical Centers
- High Rise Facilities
- Research Facilities
- Hotels and Resorts
- Casinos

### Operation

- ▲ LED color indicates status of each of the ten Zone presets.
  - ▲ Green indicates the zone is available and not in use by another station.
  - ▲ Red indicates the zone is in use.
- ▲ When the “Push to Talk” button is pressed, the selected zone preset LED turns orange to confirm that it is active. Other stations connected to the system will indicate RED to confirm that the zone present is in use.
- ▲ Press any zone preset button to select. The LED will blink, confirming the selection.
- ▲ At power-up, the unit defaults to zone one.
- ▲ Aux Mic input (5-pin) on the back panel is programmed for zone preset one.
- ▲ For direct zone preset access, the keypad can be used. Simply enter a one or two digit number, then press # to select.
- ▲ The selected zone name (user nameable up to 16 characters within the PageMatrix software) will be displayed on the 20 x 2 screen in addition to status (available/busy).
- ▲ Zone presets can be labeled in the appropriate white boxes.
- ▲ If all LEDs flash red at power-up, this is an indication that the station has not been programmed.
- ▲ If all LEDs flash green at power-up, this is an indication that the station has been programmed.
- ▲ At power-up, the unit defaults to zone one, and after one minute of inactivity reverts back to zone one.

## Specifications

### Maximum Input Level:

-22 dBu

### Maximum Output Level:

+25 dBu

### Input Impedance:

2.2K Ohms

### Output Impedance:

200 Ohms

### Frequency Response:

20 Hz to 20 kHz (+0, -2 dB)

### Phantom Power:

+48V DC

### Signal-to-Noise Ratio:

Greater than 84 dB

### Power Requirements:

92mA at +24V DC

### Total Harmonic Distortion:

Less than 0.01% at 1 kHz

### Dimensions:

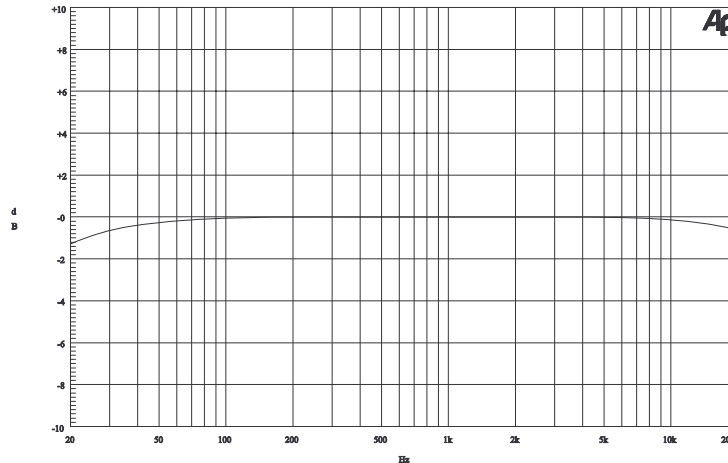
4" H x 10.4" W x 7.1" D  
10.16cm x 26.42cm x 18.03cm

## Architectural and Engineering Specifications

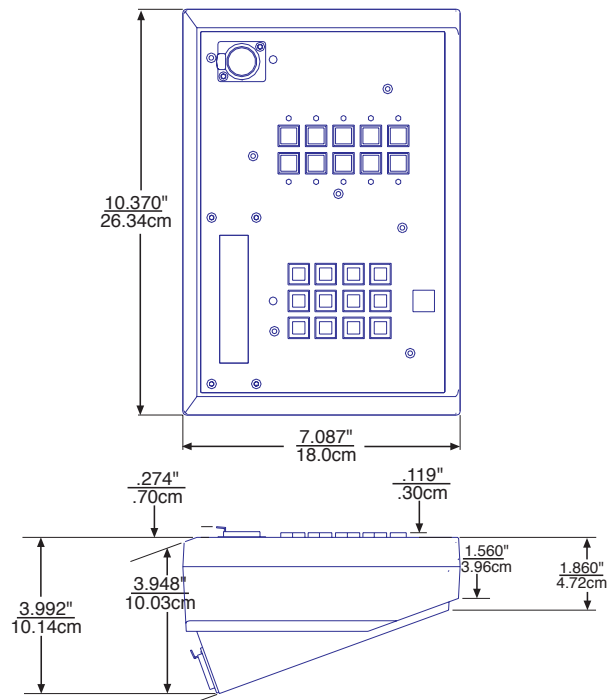
The Station Ten shall have ten momentary non-programmable buttons. Programming for these buttons shall occur at the PageMatrix Controller and in the MediaMatrix pasha.ini file and view file. The buttons shall light up when pressed, or have a multi function LED beside them indicating "Ready" status. An indicator shall also be present, indicating a "Zone Busy" status. The multi function LED can also serve as the "Busy" indicator. The unit shall have a "Telephone Type" keypad, programmed for zone information entry. The "\*" key shall represent an "Edit" function, and the "#" key shall represent an "Enter" function. This keypad shall act as a direct zone entry mechanism by "keying" in the zone number, then pressing enter to active the zone. The LCD panel shall display "Status" information of the Paging System and the Paging Unit. The unit shall have a 3-pin XLR connector on the front panel for audio. The unit shall have a 5-pin XLR connector on the back panel for a keyed microphone, three pins for audio, and two pins for the "keyed mic" closure. The closure of the "keyed mic" shall be integral to the final paging function and shall also act as a release for the current zone requested. The unit shall have a microphone preamplifier and supply +48V phantom power to the mic. The unit shall communicate to the PageMatrix Controller via RJ45 style connector. The communications cable (CATEGORY 5) carries DC power, line level audio, and the RS485 serial data.

function, and the "#" key shall represent an "Enter" function. This keypad shall act as a direct zone entry mechanism by "keying" in the zone number, then pressing enter to active the zone. The LCD panel shall display "Status" information of the Paging System and the Paging Unit. The unit shall have a 3-pin XLR connector on the front panel for audio. The unit shall have a 5-pin XLR connector on the back panel for a keyed microphone, three pins for audio, and two pins for the "keyed mic" closure. The closure of the "keyed mic" shall be integral to the final paging function and shall also act as a release for the current zone requested. The unit shall have a microphone preamplifier and supply +48V phantom power to the mic. The unit shall communicate to the PageMatrix Controller via RJ45 style connector. The communications cable (CATEGORY 5) carries DC power, line level audio, and the RS485 serial data.

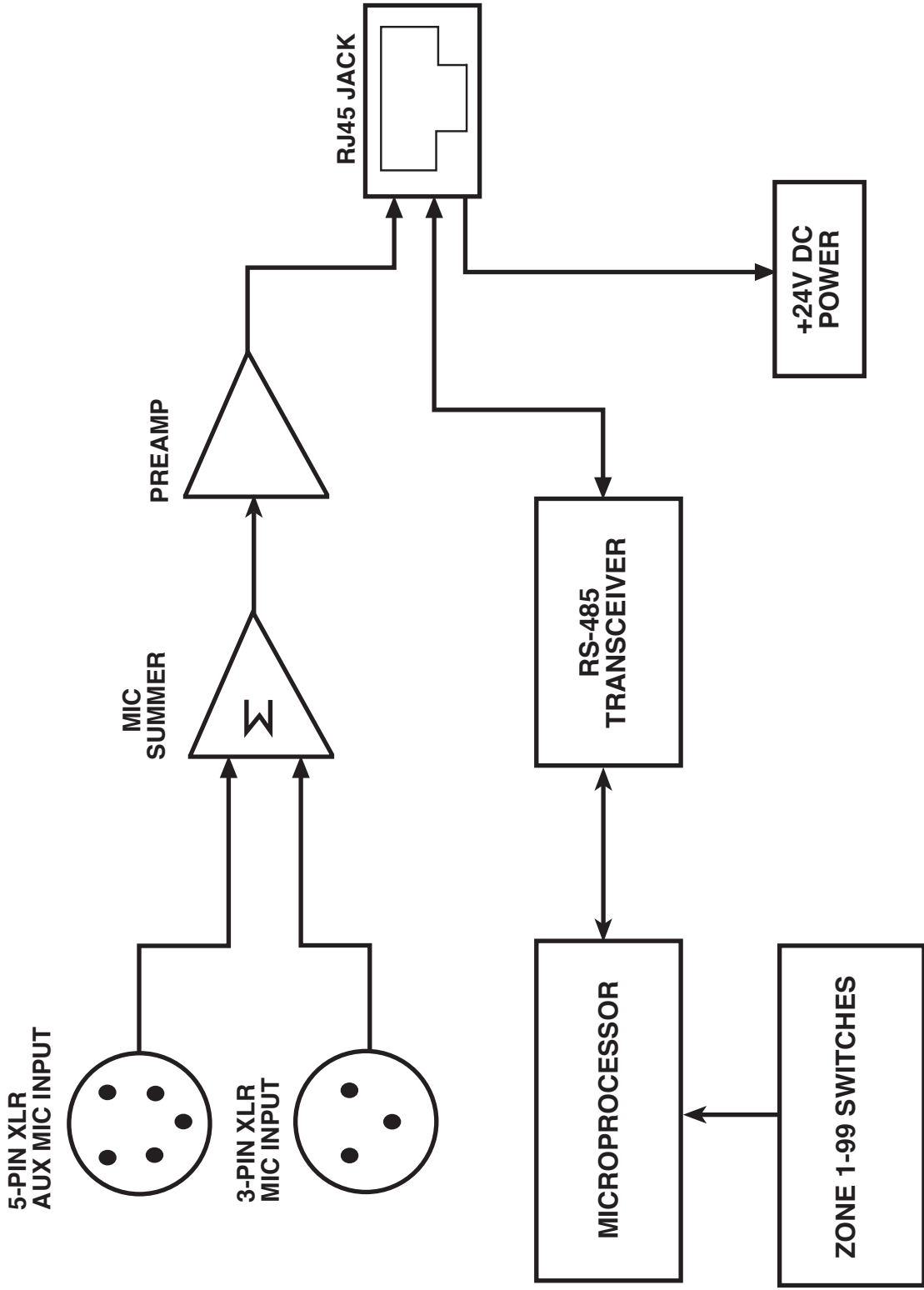
## Frequency Response



## Mechanical Diagram

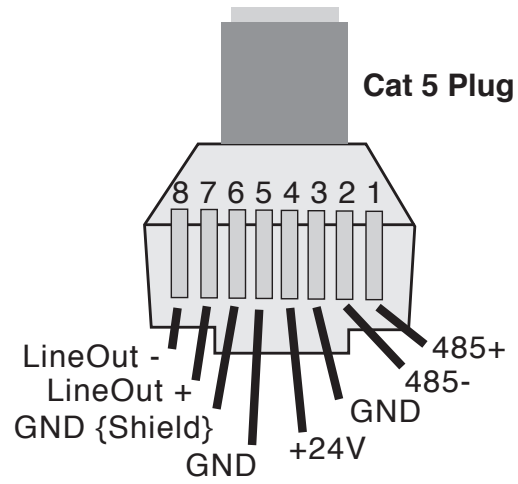


PAGEMATRIX™ STATION TEN BLOCK DIAGRAM



# Wiring Diagram

5-Pin Aux Mic	
<u>5-Pin Connector</u>	<u>Mic</u>
1	Audio Shield
2	Audio +
3	Audio -
4	Mic Switch
5	GND



## ESTACIÓN DE DIEZ BOTONES

### Características

- 99 zonas preprogramadas
- Entrada de micrófono de baja impedancia XLR de tres terminales
- Entrada de micrófono auxiliar XLR de cinco terminales, equilibrada electrónicamente
- Control de nivel de micrófono de +25 dBu a plena escala
- Salida equilibrada electrónicamente
- Pantalla LCD 20 caracteres x 2 líneas

### Aplicaciones

- Centros de transporte
- Centros de convenciones
- Parques temáticos
- Plantas industriales
- Centros médicos
- Servicios públicos en edificios de varios pisos
- Instalaciones de investigación
- Hoteles y centros de recreación
- Casinos

### Operación

- ▲ El color del LED indicador muestra el estado de cada una de las zonas preprogramadas:
  - ▲ El color verde indica que la zona está disponible.
  - ▲ El color rojo indica que la zona está siendo utilizada.
- ▲ Cuando se oprime el pulsador "Hablar" del micrófono, el LED indicador de la zona preprogramada pasa a color naranja, para confirmar que dicha zona está activa. Las otras estaciones conectadas al sistema se indican con color rojo, para confirmar que la zona preprogramada está siendo utilizada.
- ▲ Para seleccionar, oprima cualquier botón de zona preprogramada. El LED indicador destellará para confirmar la selección.
- ▲ Al encender el sistema, la estación, por defecto, selecciona la zona uno.
- ▲ La entrada de micrófono auxiliar (cinco terminales) del panel trasero, está programada para la zona preprogramada uno.
- ▲ Para acceso directo a las zonas preprogramadas, se puede utilizar el teclado. Ingrese simplemente uno o dos dígitos y luego, para seleccionar, oprima la tecla "#".

- ▲ El nombre de la zona seleccionada (preprogramable por el usuario en el software con hasta 16 caracteres) se muestra en la pantalla de 20 caracteres x 2 líneas, además del estado (available —disponible/busy —ocupada.)
- ▲ Las zonas preprogramadas se pueden rotular en las casillas de color blanco correspondientes.
- ▲ Si todos los LED indicadores destellan con color rojo al encender el sistema, significa que la estación no ha sido programada.
- ▲ Si todos los LED indicadores destellan con color verde al encender el sistema, significa que la estación ha sido programada.
- ▲ Al encender el sistema, la estación, por defecto, selecciona la zona uno y después de un minuto de inactividad en otra zona, vuelve a la zona uno.

### Especificaciones

#### Nivel de entrada máximo:

-22 dBu

#### Nivel de salida máximo:

+25 dBu

#### Impedancia de entrada:

2,2 KW

#### Impedancia de salida:

200 W

#### Respuesta de frecuencia:

20 Hz a 20 kHz (+0, -2 dB)

#### Alimentación fantasma:

+48 VCC

#### Relación señal/ruido:

Mayor que 84 dB

#### Requisitos de alimentación:

92 mA a +24 VCC

#### Distorsión armónica total:

Menor que 0,01% a 1 kHz

#### Dimensiones:

10,16 x 26,42 x 18,03 cm  
(alto x ancho x prof.)

### Especificaciones de arquitectura e ingeniería

La Station Ten (estación de diez botones) tiene diez pulsadores no programables. La programación de esos pulsadores se efectúa en el controlador PageMatrix, en los archivos pasha.ini y view del software MediaMatrix. Los botones se iluminan al oprimirlos o tienen un LED indicador multifunción al lado de ellos, para indicar el estado "Listo". También hay presente un indicador para indicar el estado "Zona ocupada". El LED indicador multifunción también sirve como indicador de "Ocupada". La unidad tiene un teclado tipo telefónico, programado para ingresar la información de la zona. La tecla "\*" representa la función "Editar" y la tecla "#" representa la función "Ingresar". Este teclado actúa como mecanismo de entrada directa de la zona para escribir su número y luego presionar la tecla "#" (ingresar) para activar la zona. La pantalla LCD muestra la información de estado del sistema intercomunicador y de la estación de intercomunicación. La unidad tiene un conector XLR de tres terminales para audio en el panel frontal y un conector XLR de cinco terminales en el panel trasero para un micrófono con pulsador (tres terminales para audio y dos para cerrar el circuito del micrófono con pulsador). El cierre del circuito del micrófono con pulsador está integrado con la función de intercomunicación final y también acciona como liberador de la zona actualmente requerida. La unidad tiene un preamplificador de micrófono y suministra +48 V de alimentación fantasma para el micrófono. La unidad se comunica con el controlador PageMatrix mediante un conector tipo RJ45. El cable de comunicaciones CATEGORÍA 5 transporta la alimentación de CC, la señal de audio con nivel de línea y los datos del conector en serie RS-485.

## POSTE STATION TEN

**Caractéristiques**

- 99 présélections de zone
- Entrée microphone basse impédance XLR à 3 broches et entrée microphone auxiliaire XLR à 5 broches symétriques
- Commande de niveau microphone +25 dBu pleine échelle
- Sortie symétrique
- ACL 20 caractères sur 2 lignes

**Applications**

- Centres de transport
- Centres de congrès
- Parcs à thème
- Usines
- Centres médicaux
- Grands immeubles
- Centres de recherches
- Hôtels et centres de villégiature
- Casinos

**Fonctionnement**

- ▲ La couleur des voyants DEL indique l'état de chacune des dix présélections de zone.
  - ▲ La couleur verte indique que la zone est libre.
  - ▲ La couleur rouge indique que la zone est occupée.
- ▲ Lorsque le bouton d'alternat du microphone est enfoncé, la DEL de la zone présélectionnée devient orange pour indiquer qu'elle est active. Les DEL des autres postes reliés au système s'allument en ROUGE pour indiquer que la présélection de zone est en usage.
- ▲ Appuyez sur la touche de n'importe quelle zone pour la sélectionner. Sa DEL clignote pour confirmer la sélection.
- ▲ À la mise sous tension, l'appareil passe automatiquement à la zone 1 (défaut).
- ▲ L'entrée de microphone auxiliaire (5 broches) du panneau arrière est programmée pour la présélection de zone un.
- ▲ Le clavier peut être utilisé pour accéder directement aux quatre présélections de zone. Il suffit d'entrer un nombre à un ou deux chiffres, puis d'appuyer sur # pour sélectionner la zone.

- ▲ Le nom de la zone sélectionnée (jusqu'à 16 caractères, entré par l'utilisateur dans le logiciel PageMatrix) s'affiche sur l'écran ACL de 2 lignes, ainsi que l'état de la zone (occupée/libre).
- ▲ Les présélections de zone peuvent être identifiées dans les cases blanches appropriées.
- ▲ Si toutes les DEL clignotent en rouge lors de la mise sous tension, cela signifie que le poste n'a pas été programmé.
- ▲ Si toutes les DEL clignotent en vert lors de la mise sous tension, cela signifie que le poste a été programmé.
- ▲ À la mise sous tension et après une minute d'inactivité, l'appareil passe automatiquement à la zone 1 (défaut).

**Caractéristiques****Niveau d'entrée maximum:**

-22 dBu

**Niveau de sortie maximum:**

+25 dBu

**Impédance d'entrée:**

2,2 kilohms

**Impédance de sortie:**

200 ohms

**Réponse en fréquence:**

20 Hz à 20 kHz (+0, -2 dB)

**Alimentation duplex:**

+48 V c.c.

**Rapport signal/bruit:**

Supérieur à 84 dB

**Alimentation:**

92 mA à +24 V c.c.

**Distorsion harmonique totale:**

Moins de 0,01 % à 1 kHz

**Dimensions:**4 po H x 10,4 po L x 7,1 po P  
10,16 cm x 26,42 cm x 18,03 cm**Spécifications architecturales et techniques**

Le modèle Station Ten doit comporter dix touches à action momentanée non programmables. La programmation de ces touches doit se faire au niveau du contrôleur PageMatrix ainsi que dans le fichier pasha.ini et le fichier de visualisation du logiciel MediaMatrix. Ces touches doivent s'allumer lorsqu'elles sont enfoncées ou être dotées d'une DEL multifonctions indiquant l'état « prêt ». Un témoin doit également être présent pour indiquer l'état de « zone occupée ». La DEL multifonctions peut également servir de témoin « occupé ». L'appareil doit être doté d'un clavier « type téléphone », programmé pour l'entrée des informations de zone. La touche « \* » correspond à une fonction « édition » et la touche « # » à une fonction « entrée ». Ce clavier sert de mécanisme d'entrée directe de zone : il suffit de « composer » le numéro de la zone, puis d'appuyer sur la touche d'entrée pour l'activer. L'écran ACL affiche les informations « d'état » du système et du poste de téléappel. Le panneau avant de l'appareil doit comporter un connecteur audio XLR à 3 broches pour le signal audio. Le panneau arrière doit être doté d'un connecteur XLR à 5 broches pour microphone à « clé », trois broches étant utilisées pour le signal audio et deux pour la fermeture du microphone. La fermeture du « microphone à clé » doit faire partie intégrante de la fonction de dernier appel et commander la libération de la zone en cours d'utilisation. L'appareil doit être doté d'un préamplificateur de microphone et d'une alimentation duplex de +48 V pour ce microphone. L'appareil doit communiquer avec le contrôleur PageMatrix via un connecteur de type RJ45. Le câble de communications (CATÉGORIE 5) est porteur du courant d'alimentation c.c., du signal audio de niveau ligne et des données série RS485.

## STATION TEN

### Merkmale

- 99 Zonenvoreinstellungen
- 3-Pin-XLR-Mikrofoneingang "Low-Z"
- 5-Pin-XLR-Zusatzmikrofoneingang Elektronischer Abgleich
- Mikrofonregler +25 dBu Full-Scale
- Ausgang mit elektronischem Abgleich
- Zweizeiliges LCD mit 20 Zeichen pro Zeile

### Einsatzbereiche

- Flughäfen, Bahnhöfe, Reisezentren
- Kongreßzentren
- Ausstellungen und Vergnügungsparks
- Fabriken
- Kliniken
- Hochhäuser
- Forschungszentren
- Hotels, Erholungs- und Kuranlagen
- Kasinos

### Funktionsprinzip

- ▲ Die Leuchtdiodenfarbe gibt den Status der jeweiligen Voreinstellzone wieder:
  - ▲ Grün bedeutet, daß die Zone frei ist, d.h. nicht von einer anderen Station gerufen wird.
  - ▲ Rot bedeutet, daß die Zone belegt ist.
- ▲ Drückt man auf die Sprechaste, wird die gewählte Zonentaste orange und bestätigt damit die Aktivierung. Andere am System angeschlossene Stationen zeigen die entsprechende Zonentaste ROT an und signalisieren damit, daß die Zone belegt ist.
- ▲ Zum Wählen einer Zone drückt man auf die entsprechende Taste. Zur Bestätigung der Wahl blinkt die Leuchtdiode.
- ▲ Beim Einschalten adressiert das Gerät automatisch Zone 1.
- ▲ Der fünfpolige Zusatzmikrofoneingang (Aux Mic) an der Rückwand ist für Voreinstellzone 1 programmiert.
- ▲ Über die Tastatur sind die Voreinstellzonen direkt zugänglich. Man gibt einfach eine ein- oder zweistellige Zahl ein und drückt dann auf die Taste #.
- ▲ Der Name der angewählten Zone (er kann bis zu 16 Zeichen lang sein und wird vom Benutzer über das

Pagematrix-Programm definiert) wird – zusätzlich zum Status (ready/bereit; busy/belegt) – auf dem 20 x 2 Zeichen-LCD angezeigt.

- ▲ Zum Beschriften der Voreinstellzonen sind weiße Felder vorgesehen.
- ▲ Wenn alle Leuchtdioden beim Einschalten rot blinken, bedeutet dies, daß die Station noch nicht programmiert ist.
- ▲ Wenn alle Leuchtdioden beim Einschalten grün blinken, bedeutet dies, daß die Station programmiert ist.
- ▲ Beim Einschalten sowie nach einminütiger Inaktivität schaltet das Gerät automatisch auf Zone eins um.

### Technische Daten

**Maximaler Eingangspegel:**  
-22 dBu

**Maximaler Ausgangspegel:**  
+25 dBu

**Eingangsimpedanz:**  
2,2 KW

**Ausgangsimpedanz:**  
200 W

**Frequenzgang:**  
20 Hz bis 20 kHz (+0, -2 dB)

**Phantomspannung:**  
+48 V=

**Geräuschabstand:**  
Mehr als 84 dB

**Anschlußwerte:**  
92 mA bei +24 V=

**Gesamtklirrfaktor:**  
Weniger als 0,01 % bei 1 kHz

**Abmessungen:**  
98 mm x 264 mm x 180 mm (H x B x T)

### Architektonische und technische Beschreibung

Die Station Ten verfügt über zehn nicht programmierbare, nichtrastende Momentdrucktaster. Die Belegungsprogrammierung für diese Tasten erfolgt über den PageMatrix-Controller sowie die Datei pasha.ini und die Ansichtsdatei in MediaMatrix. Die Tasten leuchten auf, wenn sie gedrückt werden, bzw. haben eine eingebaute Multifunktions-Leuchtdiode, die den Bereitschaftsstatus anzeigt. Ferner ist eine Anzeigelampe zur Signalisierung des Belegt-Status vorgesehen. Die Multifunktions-Leuchtdiode kann auch als Anzeiger für den Belegt-Status fungieren. Das Gerät ist mit einer telefonähnlichen Tastatur für die Eingabe der Zonendaten versehen. Mit der Taste "\*" wird die Bearbeitungsfunktion aufgerufen, die Taste "#" dient als Eingabetaste. Die Tastatur dient unmittelbar zur Eingabe der Zonen durch Betätigen der entsprechenden Zifferntasten und anschließendes Drücken der Eingabetaste, wodurch die angewählte Zone aktiviert wird. Das LCD zeigt den Status der Rufanlage und der Rufstation an. An der Frontplatte des Geräts befindet sich eine 3-Pin-XLR-Steckbuchse als Audioanschluß. An seiner Rückwand verfügt das Gerät über einen 5-Pin-XLR-Anschluß für ein tastenaktiviertes Mikrofon. Drei der Kontakte sind für die Audiosignale vorgesehen, zwei weitere für die Mikrofon-Tastenaktivierung. Der Kontaktschluß des tastenaktivierten Mikrofons ist integraler Bestandteil der Ruffunktion selbst und gibt zugleich die jeweils angeforderte Zone frei. Das Gerät ist mit einem Mikrofonvorverstärker ausgestattet und versorgt das Mikrofon mit +48V Phantomspannung. Das Gerät kommuniziert mit dem PageMatrix-Controller über einen Steckverbinder des Typs RJ45. Das Kommunikationskabel (CATEGORY 5) überträgt den Versorgungs-Gleichstrom, den Audiosignalpegel und die Daten der seriellen RS485-Verbindung.

**3 + 2 YEAR LIMITED WARRANTY**

**NOTE:** For details, refer to the warranty statement. Copies of this statement may be obtained by contacting Peavey Electronics Corporation  
P.O. Box 2898, Meridian, Mississippi 39301-2898.



Features and specifications subject to change without notice.

Peavey Electronics Corporation • 711 A Street • Meridian • MS • 39301  
(601) 483-5376 • FAX (601) 486-1678 • [www.peavey.com](http://www.peavey.com)



80304514